

CERTIFICADO DE GARANTIA

A METALÚRGICA JL COLOMBO LTDA garante seus produtos pelo período de 06 (seis) meses, ou 180 dias, onde 03 (três) meses (90 dias) é pelo CÓDIGO DE DEFESA DO CONSUMIDO e mais 03 (três) meses (90 dias) por nossa conta, contando a partir da data de emissão da NOTA FISCAL e do TERMO DE GARANTIA (preenchido devidamente no ato da venda ao consumidor).

A garantia é dada ao produto exclusivamente contra eventuais defeitos decorrentes de fabricação ou projeto que torne-o impróprio ou inadequado ao uso regular.

A garantia do produto compreende a mão de obra e as peças utilizadas no reparo de defeitos devidamente constatados pela Fábrica ou pela Assistência Técnica Autorizada JL Colombo.

A garantia não abrangerá:

1. Instalação ou fixação incorreta de produto e ou uso inadequado;
2. Produtos com sinais de violação;
3. O não cumprimento das especificações do manual na instalação do produto;
4. Não verificação da compatibilidade da voltagem;
5. Desgaste Natural (rolamentos, hélice);
6. Despesas com instalação do produto, remoção, reinstalação, deslocamento para atendimento pela Assistência Técnica Autorizada JL Colombo;
7. Peças danificadas em consequência do manuseio e instalação de produto, quedas ou atos naturais (chuvas, raios, induções, etc).

Importante:

Para a comprovação desse prazo, o consumidor deverá apresentar este termo de garantia devidamente preenchido e a 1º via da Nota Fiscal de compra, ou documento fiscal equivalente, desde que identifique o produto. Em caso de não atendimento ao consumidor por parte da empresa revendedora, entrar em contato com a JL Colombo.

Atenção:

É responsabilidade exclusiva do consumidor comprovar que o aparelho a ser substituído se encontra dentro do prazo de garantia, mediante a apresentação do Termo de Garantia juntamente com a Nota. A JL Colombo responde apenas pela qualidade do produto, não sendo responsável por eventuais acidentes ou danos causados por instalação ou mau uso.

PREENCHIMENTO OBRIGATÓRIO

DATA DA VENDA: ____/____/____
Número da Nota Fiscal: _____
Modelo: _____
Número de Série: _____
Comprador: _____
Nome e assinatura do vendedor: _____

CARIMBO DA LOJA



COLOMBO

17 3546 3420

www.jlcolombo.com.br

sac@jlcolombo.com.br

Rod. Anel Viário, nº 4080 - Monjolinho - Itajobi - SP - CEP: 15.840-000

MANUAL DO USUÁRIO



FRITADOR POWER 7L

LIMPEZA

- O aparelho tem que ser totalmente limpo antes do primeiro uso e após o término de cada uso;
- Se quiser aproveitar o óleo após o uso, deixe o produto esfriar completamente para retirá-lo;
- Lave o interior do reservatório com água e sabão neutro e seque bem;
- Faça a limpeza do restante do equipamento com pano úmido e sabão neutro;
- Este aparelho não pode ser lavado com jato de água ou limpador a vapor.

ATENÇÃO!

A abertura do registro de drenagem levará ao escoamento do conteúdo quente da gordura.

ATENÇÃO!

Antes de qualquer manutenção ou limpeza certifique-se que o aparelho está fora da tomada.

INFORMAÇÃO DE MODELOS

Todos os modelos do tipo GABINETE possui grau de proteção IPX4 e os modelos de MESA te o grau de proteção IPX3.

UTILIZAÇÃO

- Retire toda película de proteção do Inox;
- Limpe o depósito de óleo com um pano úmido antes de usar a primeira vez;
- Verifique se a tensão da tomada é a mesma do aparelho;
- Abasteça o depósito de óleo da seguinte maneira:

1- Modelo 7 Lts - Antes de ligar o equipamento, abasteça o compartimento com ÓLEO COMESTÍVEL até atingir a marca do nível superior indicado no compartimento de fritura (7 L).

ATENÇÃO: Perigo de incêndio se o produto for usado com óleo abaixo do NÍVEL MÍNIMO.

- Selecione a temperatura desejada utilizando o controle de temperatura;
- Adicione os alimentos a serem fritos dentro do cesto;

ATENÇÃO: A CARGA MÁXIMA DE ALIMENTO NÃO PODERÁ ULTRAPASSAR 750GRS POR LOTE DE ALIMENTO.

- Coloque lentamente o cesto dentro do óleo quente para evitar o borbulhamento. Caso inicie o borbulhamento, retire o cesto e coloque lentamente de novo. Alimentos congelados e úmidos tendem a borbulhar bastante;
- Desligue o equipamento após o uso e espere esfriar antes de fazer a limpeza.

INSTALAÇÃO

- Sempre utilize o aparelho sobre uma superfície nivelada e seca;
- A tomada que será utilizada deve ser uma tomada industrial de 32A 220V para plugue Steck, onde este modelo de plugue deve ser instalado no produto, a qual deve seguir a legislação vigente. O produto não acompanha o plugue Steck. O plugue deve possuir os três pontos (inclusive o terra) e todos deverão estar devidamente ligados;
- Para desligamento total do aparelho, é necessário desconectar o plugue da tomada;
- Certifique-se que a tensão indicada no aparelho é a mesma da tomada, para que o produto funcione corretamente.
- Se o cordão de alimentação está danificado, ele deve ser substituído pelo fabricante ou agente autorizado ou pessoa qualificada, a fim de evitar riscos.

INSTRUÇÃO DE SEGURANÇA

- Leia atentamente o Manual do Usuário antes do uso do aparelho;
- Nunca colocar o cabo de energia dentro de qualquer líquido;
- Nunca utilize o aparelho caso o cabo, o plugue ou outra parte do aparelho esteja danificado;
- Nunca utilize o aparelho descalço ou se estiver com os sapatos molhados;
- Nunca coloque a mão dentro da cuba de óleo ou toque na resistência se estiver conectado à tomada e muito menos se o regulador de temperatura estiver ligado também;
- Depois do uso do aparelho, é necessário esperar o tempo de esfriamento do equipamento, principalmente da resistência, pois pode causar queimaduras se manuseados de imediato;
- Nunca ligue a máquina vazia, sem óleo;
- Desconecte o aparelho da tomada após o uso, antes de limpar, na remoção de acessórios, na manutenção ou em qualquer serviço;
- A utilização de peças não originais podem danificar o aparelho;
- Mantenha afastado qualquer objeto ou as mãos de todas as partes em movimento do equipamento enquanto estiver em funcionamento, para evitar lesões corporais ou danificar o equipamento;
- Estes aparelhos destinam-se a ser utilizados em aplicações COMERCIAIS, por exemplo, em cozinhas de restaurantes, cantinas, padarias, açougues, etc., mas não para a produção contínua de alimentos;
- Não utilizar este aparelho em ambientes explosivos, corrosivos, contaminados com vapor, poeira e gás;

CUIDADOS



Faça a ligação do FIO TERRA em aterramento adequado.



Este equipamento é fornecido com um terminal de equipotencialidade. Este terminal é utilizado para minimizar as diferenças de potenciais entre os componentes de instalação elétrica, prevenindo/reduzindo ao mínimo aceitável, choques elétricos e acidentes.

Sua não utilização poderá provocar choques elétricos.

ATENÇÃO!

Este aparelho deve ser conectado com conexões flexíveis para a ligação equipotencial e conexão a serviços como abastecimento de eletricidade, abastecimento de água, abastecimento de gás e vapor fornecimento de modo que o aparelho possa ser movido na direção necessária para a limpeza de uma distância não inferior à dimensão do aparelho na direção do movimento mais de 500mm sem que as conexões flexíveis fiquem tensas ou sujeitas a tensões.

ATENÇÃO!

Este aparelho não se destina à utilização por pessoas (inclusive crianças) com capacidades físicas, sensoriais ou mentais reduzidas, ou por pessoas com falta de experiência e conhecimento, a menos que tenham recebido instruções referentes à utilização do aparelho ou estejam sob a supervisão de uma pessoa responsável pela sua segurança.

ATENÇÃO!

Recomenda-se que as crianças sejam vigiadas para assegurar que elas não estejam brincando com o aparelho.

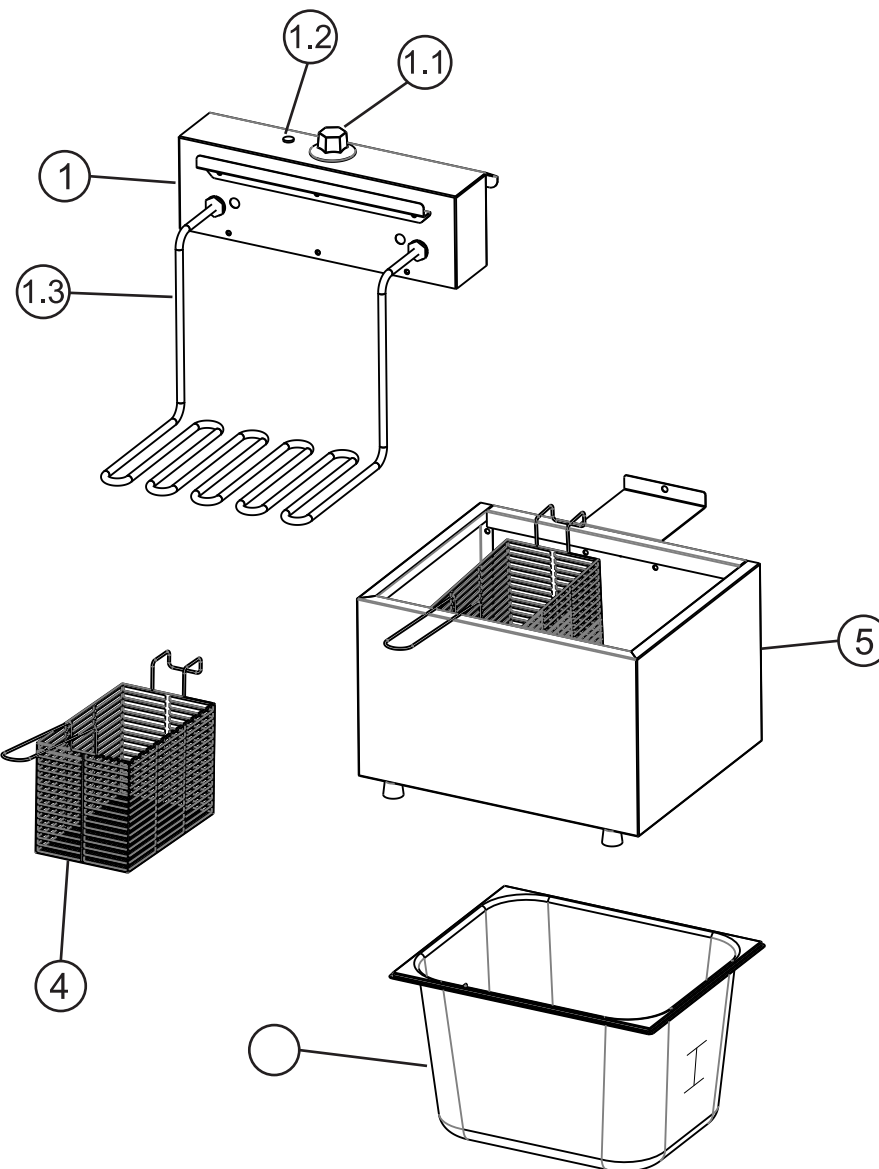
ATENÇÃO!

Estes aparelhos destinam-se a ser utilizados em aplicações COMERCIAIS, por exemplo, em cozinhas de restaurantes, cantinas, padarias, açougues, etc., mas não para a produção contínua de alimentos.

ATENÇÃO!

Tenha muito cuidado ao despejar os produtos a serem fritos quando o óleo estiver aquecido, os mesmos deverão ser colocados de forma gradual(lenta). O borbulhamento deve ser evitado. Levante o cesto quando começar o borbulhamento, depois introduza novamente o cesto no óleo. Repita a operação tantas vezes forem necessárias. O borbulhamento será intenso quando os produtos despejados estão em baixa temperatura.

Item	Descrição
1	Caixa da Resistência
	1.1 Termostato de Controle 5000W
	1.2 Lâmpada Piloto Laranja
	1.3 Resistência 5000W
2	Cuba
3	Proteção Cabo Cesto
4	Cesto
5	Corpo Estrutural



1- REARME DO PROTETOR TÉRMICO: o aparelho possui um protetor térmico de segurança, que se encontra atrás da caixa da resistência. Sua função é de desativar a entrada de energia quando a temperatura ultrapassar os 200 °C. O aparelho só será religado quando o usuário apertar o botão no termostato de segurança após a temperatura baixar dos 200 °C. Para acessar o botão do termostato de segurança, você deve retirar a tampa.

2- TRAVA DE SEGURANÇA: enquanto usar o aparelho deixa e caixa da resistência acoplada no corpo estrutural do aparelho com a trava. Retire a trava somente ao final do uso do aparelho e depois de esfriar.

